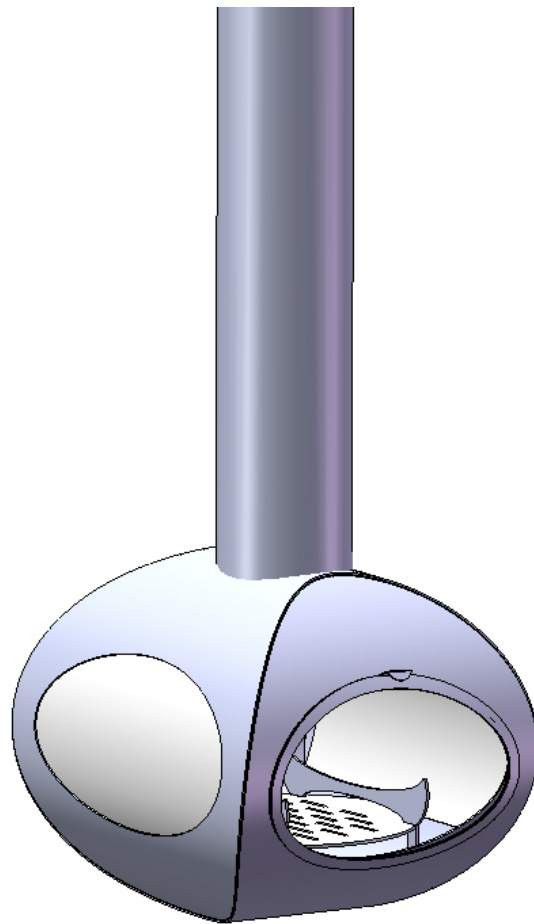


# LIBRO DE INSTRUCCIONES PARA LA INSTALACIÓN, MANTENIMIENTO Y USO

## MODELO ELBA



**hergom**

## **BIENVENIDOS**

A la familia HERGÓM. Agradecemos la distinción que nos ha dispensado con la elección de nuestra Chimenea Modelo Elba.

Tenemos la seguridad de que su nuevo Hogar habrá de proporcionarle múltiples satisfacciones, que son el mayor aliciente de nuestro equipo.

Poseer un CHIMENEA HERGOM es la manifestación de un sentido de calidad excepcional.

Por favor, lea el manual en su totalidad. Su propósito es familiarizarle con su Hogar, indicándole normas para su instalación, funcionamiento y mantenimiento, que le serán muy útiles. Consérvelo y acuda a él cuando lo necesite. Si después de leer este manual necesita alguna aclaración complementaria, no dude en acudir a su proveedor habitual o llame directamente a fábrica.

**AVISO IMPORTANTE:** Si el hogar no se instala adecuadamente, no le dará el excelente servicio para el que ha sido concebido. Lea enteramente estas instrucciones y confíe el trabajo a un especialista.

Su Chimenea va protegido superficialmente con una pintura anticorrosiva, especial para temperaturas elevadas. En los primeros encendidos, es normal que se produzca un ligero humo, al evaporarse alguno de sus componentes, que permite a la pintura tomar cuerpo. Por ello recomendamos, ventilar la habitación hasta que este fenómeno desaparezca.

## **ÍNDICE**

<b>Capítulo</b>	<b>Pág</b>
I .- PRESENTACIÓN.....	4
II .- INSTALACIÓN.....	5
A.- Montaje.	
B.- Chimeneas.	
1.- Como funcionan las chimeneas	
2.- Formación de creosota y su limpieza	
3.- Opciones	
4.- Algunas normas	
III .- ENCENDIDO Y REGULACIÓN DE POTENCIA.....	10
A.- Primer encendido	11
IV .- LIMPIEZA.....	
A.- Cristal de puertas (según versión).	
B.- Limpieza de ceniza	
V .- SEGURIDAD.....	11
VI .- PRODUCTOS PARA LA CONSERVACIÓN.....	12
VII .- DATOS TÉCNICOS.....	12
VIII .- COMPONENTES DEL HOGAR Y MANUAL DE MONTAJE DEL MODELO ELBA .....	14

## I.- PRESENTACIÓN

La chimenea Modelo Elba tiene como características principales:

- Chimenea construida en chapa acero.
- Visión frontal y lateral según modelos.
- Fácil limpieza de la ceniza que se deposita en el fondo del hogar.
- Cristales y parachispas limitadores de la zona de fuego

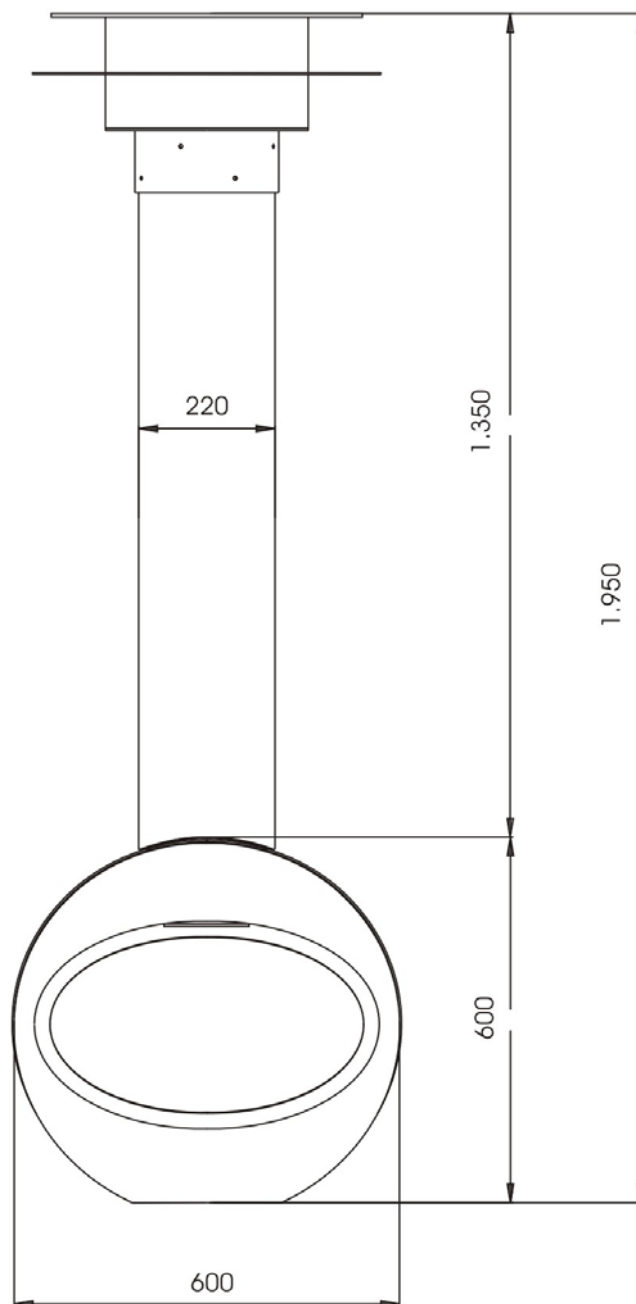


Fig.-1

## II.- INSTALACIÓN

La manera de instalar la chimenea influirá decisivamente en la seguridad y buen funcionamiento del mismo.

Es muy importante realizar una buena instalación.

Para asegurar una correcta instalación, es aconsejable que la realice un profesional.

### **Requisitos especiales de los lugares de instalación para hogares abiertos**

Los hogares abiertos sólo pueden colocarse en ambientes y lugares en los que la situación, las condiciones de construcción y el tipo de uso no sean causantes de peligros. Si la chimenea depende del aire del ambiente, se debe proveer al ambiente de suficiente aire para la combustión.

### **No es aconsejable instalar los hogares abiertos en:**

- Locales muy estancos,
- Pasillos de acceso común,
- Garajes,
- Locales donde se elaboren, se almacenen o se fabriquen productos inflamables o explosivos, o mezclas en cantidades suficientes como para que se produzca peligro a causa del fuego.
- Habitaciones o viviendas que reciben ventilación a través de equipos de aireación o de climatización de ambientes (frío y calor) con ayuda de ventiladores, salvo que el funcionamiento sin peligro del hogar abierto esté garantizado.

### ***A.- Montaje.***

Para el montaje del Modelo Elba ha de instalarse una chimenea ("tiro"), con tubos metálicos adecuados hasta sobresalir 1 metro por encima de la cumbrera del tejado.

Si existe una chimenea construida, el montaje ha de realizarse enlazando ésta con el Modelo Elba .

El sellado en la unión de los tramos de chimenea es importantísimo. (Ver Fig.- 7,Pág.8).

### ***B.- Chimeneas.***

El funcionamiento de la Chimenea Modelo Elba depende:

- a) De la chimenea.
- b) Del modo de operar con ella.
- c) De la calidad del combustible empleado.

Con los años de uso Vd. podrá cambiar la clase de combustible pero la chimenea una vez que está instalada en un sitio determinado, no es tan fácil de modificar o cambiar de lugar.

## 1. - Cómo funcionan las chimeneas

Un conocimiento básico de la manera de funcionar las chimeneas le ayudará a sacar el mayor rendimiento a su Modelo Elba.

La función de la chimenea es:

- a) Evacuar los humos y gases sin peligro fuera de la casa.
- b) Proporcionar tiro suficiente en el hogar para que el fuego se mantenga vivo.

### ***¿Que es el tiro?.***

La tendencia del aire caliente a subir crea el tiro.

Al encender el HOGAR, el aire caliente sube por la chimenea y sale al exterior. El conducto de la chimenea se calienta y mantiene el tiro. Hasta que la estufa y la chimenea no están calientes, el tiro no funciona a la perfección.

La situación, el tamaño y la altura de la chimenea afectan al tiro.

Hay que considerar lo siguiente:

- Chimeneas situadas dentro de la casa se mantienen calientes; así el tiro es mayor.
- El tamaño de la chimenea aconsejado por el fabricante, mantiene un buen tiro.
- La altura de la chimenea afecta al tiro:

más altura ⇒ mejor tiro

La chimenea debe sobresalir, al menos un metro de la parte más alta del tejado.

Hay otros factores que afectan al tiro:

- Casas muy bien aisladas interiormente, sin corrientes de aire; al no entrar aire al local, causa un tiro deficiente. Esto se corrige enviando aire del exterior hacia el HOGAR.
- Árboles y/o edificios altos próximos a la vivienda dificultan el tiro.
- La velocidad del viento. Generalmente los vientos continuos fuertes aumentan el tiro; pero vientos tormentosos producen disminución del tiro.
- Temperatura exterior. Cuanto más frío en el exterior, mejor tiro.
- Presión barométrica. En días lluviosos, húmedos o borrascosos, el tiro es generalmente flojo.
- Vivacidad del fuego. Cuanto más caliente esté el fuego, mas fuerte es el tiro.
- Grietas en la chimenea, la puerta mal sellada o sucia, entradas de aire por la unión de los tubos, otro aparato conectado a la chimenea, etc. pueden producir tiros inadecuados.

## 2. - Formación de creosota y su limpieza.

Cuando la madera se quema lentamente se producen alquitranes y otros vapores orgánicos, que al combinarse con la humedad ambiente forman la creosota. Los vapores de creosota se pueden condensar si las paredes de la chimenea están frías. Si se inflama la creosota pueden producir fuegos extremadamente altos. Cualquier acumulación de la misma deberá ser eliminada.

Debido a que la acumulación de creosota depende de tantas variables es muy difícil prevenir el momento en el que se debe limpiar la chimenea.

La inspección visual es la manera más segura de cerciorarse si la chimenea de su estufa está limpia de creosota.

Por eso, recomendamos que se realicen instalaciones en las que sea fácil el acceso a las mismas.

### **3. - Opciones**

Si va a construir una chimenea para el Modelo Elba, tiene dos alternativas:

a)Chimeneas de albañilería.

b)Chimeneas de metal

Los estudios reflejan que no hay gran diferencia en cuanto al rendimiento de tiro, entre metal y albañilería. Es Vd. quien, según su caso, elegirá una u otra.

Siempre que sea posible, sitúe su chimenea dentro de la casa, con lo cual obtendrá mejor tiro, acumulará menos creosota y tendrá mayor duración.

Las ventajas de las chimeneas de ladrillo son:

a) La masa de ladrillos y losetas reducen el enfriamiento de los humos en la chimenea.

b) La característica de los ladrillos de acumular el calor permite mantener la casa caliente más tiempo, después de que el fuego se haya extinguido.

c) Puede ser construida al gusto particular.

d) Si está bien construida, puede ser más resistente al fuego que las metálicas.

Las chimeneas de albañilería deben estar bien forradas para evitar el enfriamiento de los humos.

Deben estar construidas con materiales que soporten altas temperaturas y la corrosión.

Pueden ser redondas, cuadradas, etc.; lo que importa es el tamaño de las mismas.

Para chimeneas de albañilería en el Modelo Elba deberán respetarse las medidas reflejadas en el apartado DATOS TÉCNICOS.

Las ventajas de la chimenea metálica son:

a)Fácil instalación.

b)Permite dar ligeros cambios de dirección a la chimenea, lo que facilita mayor flexibilidad en la elección del lugar donde instalar el hogar.

c)Debido a que existen codos curvados, se eliminan los ángulos vivos que dificultan el tiro.

#### 4. - Algunas normas

A continuación indicamos otras normas que deben respetarse en la construcción de la chimenea:

a) Emplear materiales resistentes e incombustibles. No montar tubos de fibrocemento.

b) Escoger un trazado lo más vertical posible. No conectar varios aparatos a la misma chimenea.

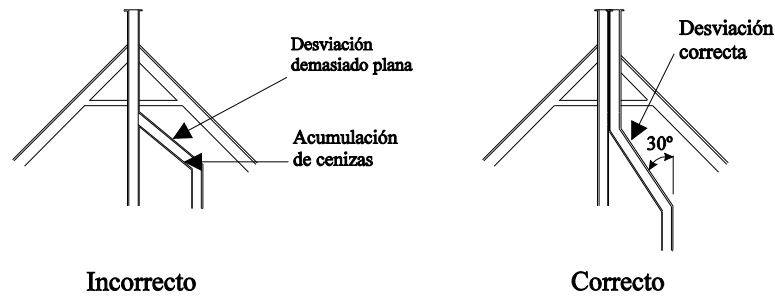


Fig.-4

c) Evitar que el conducto desemboque en zonas cercanas a construcciones, debiendo sobrepasar en altura la cumbre más próxima, si existe edificio colindante.

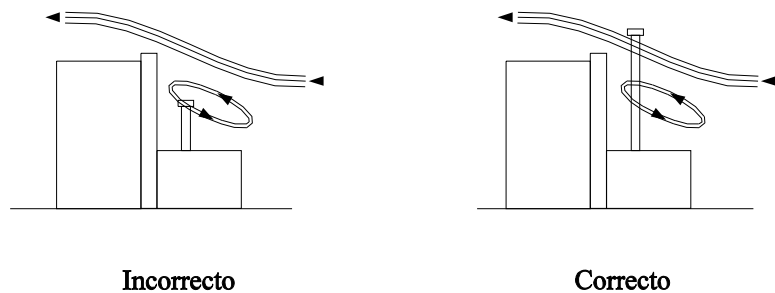


Fig.-5

d) Elegir para el conducto un lugar lo menos expuesto a enfriamientos. De ser posible, que la chimenea esté por el interior de la casa.

e) Las paredes internas deben ser perfectamente lisas y libres de obstáculos. En las uniones de tubos con chimeneas de obra, evitar los estrangulamientos.

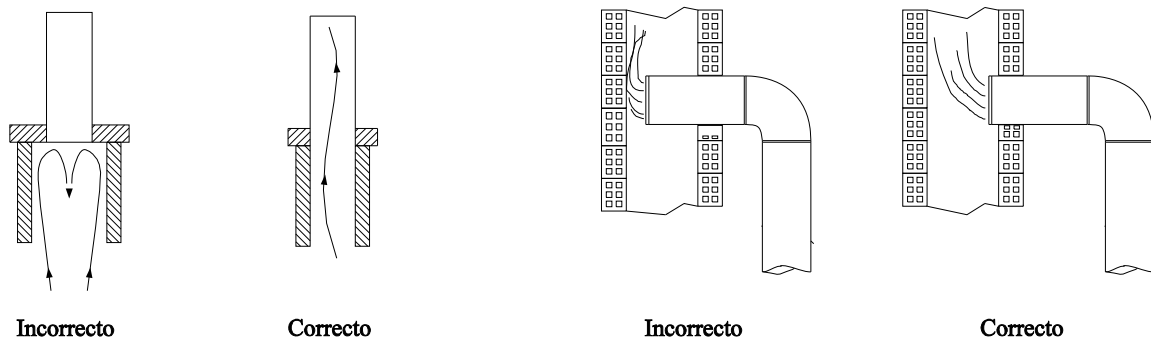


Fig.-6

f) **Es muy importante** que las uniones de los tubos estén muy bien selladas para tapar las posibles fisuras que permitan la entrada de aire.

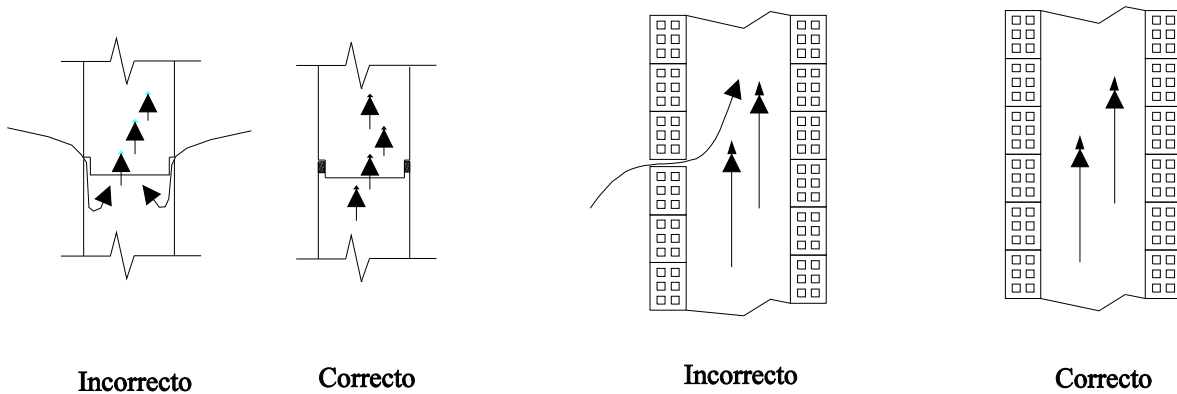


Fig.-7

Para comprobar la estanqueidad de la chimenea proceder de la siguiente forma:

- Tapar la salida en el tejado.
- Introducir papeles y paja húmeda por la parte inferior de la chimenea y encenderlos.
- Observar las posibles fisuras por donde sale humo y sellarlas.

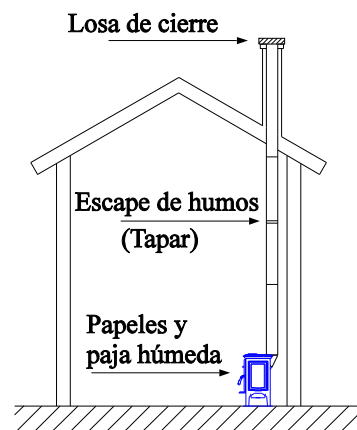


Fig.-8

g) **Es muy importante** que la chimenea sobrepase un metro la parte más alta de la casa. Si se necesita aumentar el tiro, se deberá elevar la altura de la chimenea.

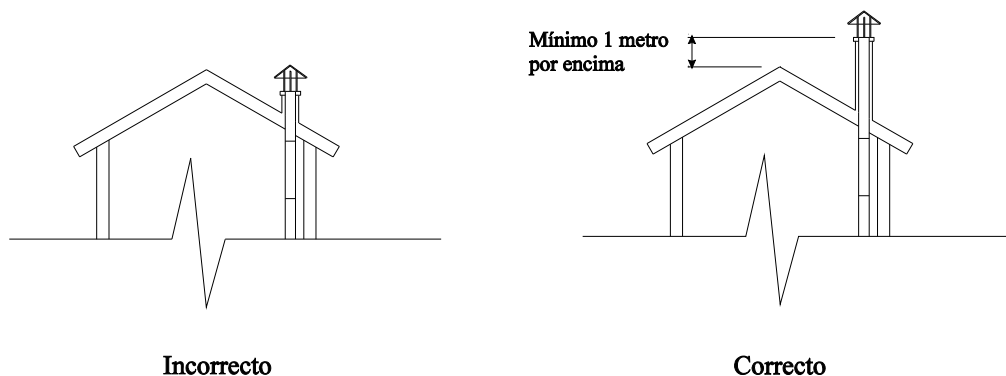


Fig.-9



h) Que los sombreretes no dificulten el tiro.

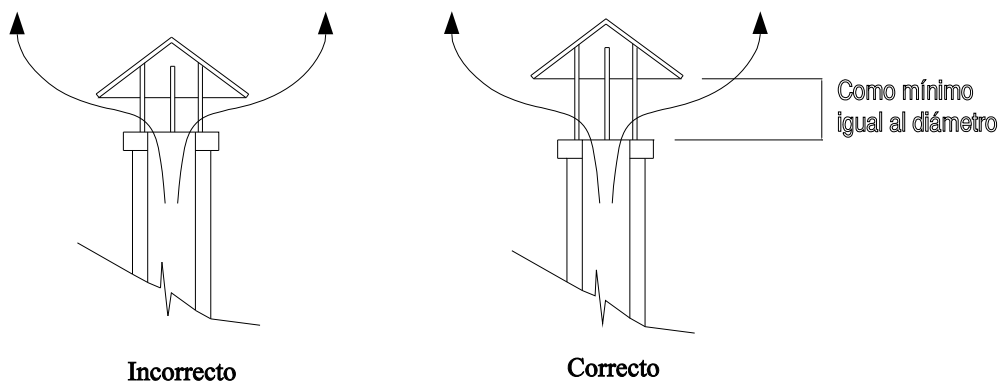


Fig.-10

i) Limpiar la chimenea por lo menos una vez al año.

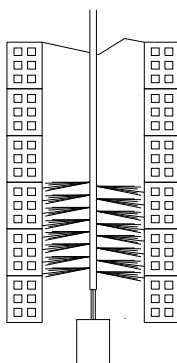


Fig.-11

j) La unión de los tubos que forman la chimenea, en el caso de tubos metálicos sencillos, deben ser sellados con masilla refractaria.

k) Las chimeneas exteriores metálicas deberán construirse con tubos dobles calorifugados, especiales para combustibles sólidos.

### III.- ENCENDIDO Y REGULACIÓN DE LA POTENCIA

#### A.- Primer encendido.

Una vez instalado en su lugar definitivo, se debe proceder a comprobar el sellado de todas las juntas, para impedir la entrada de aire del exterior que perjudique al tiro.

El primer encendido debe realizarse con fuego lento durante tres o cuatro horas, para conseguir el estabilizado de las distintas piezas y evitar así alguna posible rotura.

**Industrias Hergóm S.A.** le recomienda la utilización del embalaje (madera y cartón) que acompaña al aparato como combustible en los primeros encendidos del aparato.

De esta forma **contribuye al aprovechamiento de los recursos y a la minimización de los residuos sólidos.**

Es conveniente durante el primer encendido tener las ventanas abiertas para evacuar los humos y olores que se puedan producir por la combustión de los disolventes de la pintura de protección o cualquier otro material.

## **IV.- LIMPIEZA.**

### **A.- Cristal.**

#### **1. Limpieza**

2. Los limpiacristales de estufas son productos bastante efectivos.

Nunca intente limpiar el cristal durante el funcionamiento de la estufa. Recomendamos utilizar el limpiacristales HERGÓM

#### **2. Sustitución**

El cristal de su hogar es térmico, fabricado especialmente para estufas de leña y/o carbón.

En caso de rotura accidental, éste debe reemplazarse por otro de las mismas características. Diríjase a nuestro Distribuidor para que le suministre el cristal adecuado, acompañado de las instrucciones de montaje y juntas.

### **B.- Limpieza de ceniza.**

La ceniza debe ser retirada del fondo del hogar manualmente, depositando los residuos en un recipiente metálico.

## **V.- SEGURIDAD.**

Existen posibles riesgos que hay que tener en cuenta a la hora de hacer funcionar su hogar de combustibles sólidos, sea cual fuere la marca.

Estos riesgos pueden minimizarse si se siguen las instrucciones y recomendaciones que damos en este manual.

A continuación recomendamos una serie de normas y consejos, pero sobre todo le recomendamos utilice su buen sentido común.

1. Mantenga alejado cualquier material combustible (muebles, cortinas, ropas, etc.), a una distancia mínima de seguridad de 0,90 m.

2. Las cenizas deberán vaciarse en un recipiente metálico y sacarse inmediatamente de la casa.

3. No deben utilizarse jamás combustibles líquidos para encender su hogar. Mantenga muy alejado cualquier tipo de líquido inflamable (Gasolinas, alcohol, etc.).

4. Hacer inspecciones periódicas de la chimenea y limpiarla cuando sea necesario.
5. No situarlo cerca de paredes combustibles, o que tengan algún tipo de recubrimiento susceptible de deterioro por efecto de temperatura (Barnices, pintura, etc.).
6. Cualquier tipo de intervención en el Modelo Elba debe ser confiado a un instalador especializado.

INDUSTRIAS HERGÓM, S.A. declina toda responsabilidad derivada de una instalación defectuosa o de una utilización incorrecta y se reserva el derecho de modificar sus productos sin previo aviso.

La responsabilidad por vicio de fabricación, se someterá al criterio y comprobación de sus técnicos, estando en todo caso limitada a la reparación o sustitución de sus fabricados, excluyendo las obras y deterioros que dicha reparación pudiera ocasionar.

## VI.- PRODUCTOS PARA LA CONSERVACIÓN.

INDUSTRIAS HERGÓM, S.A. pone a su disposición una serie de productos para la conservación de sus fabricados:

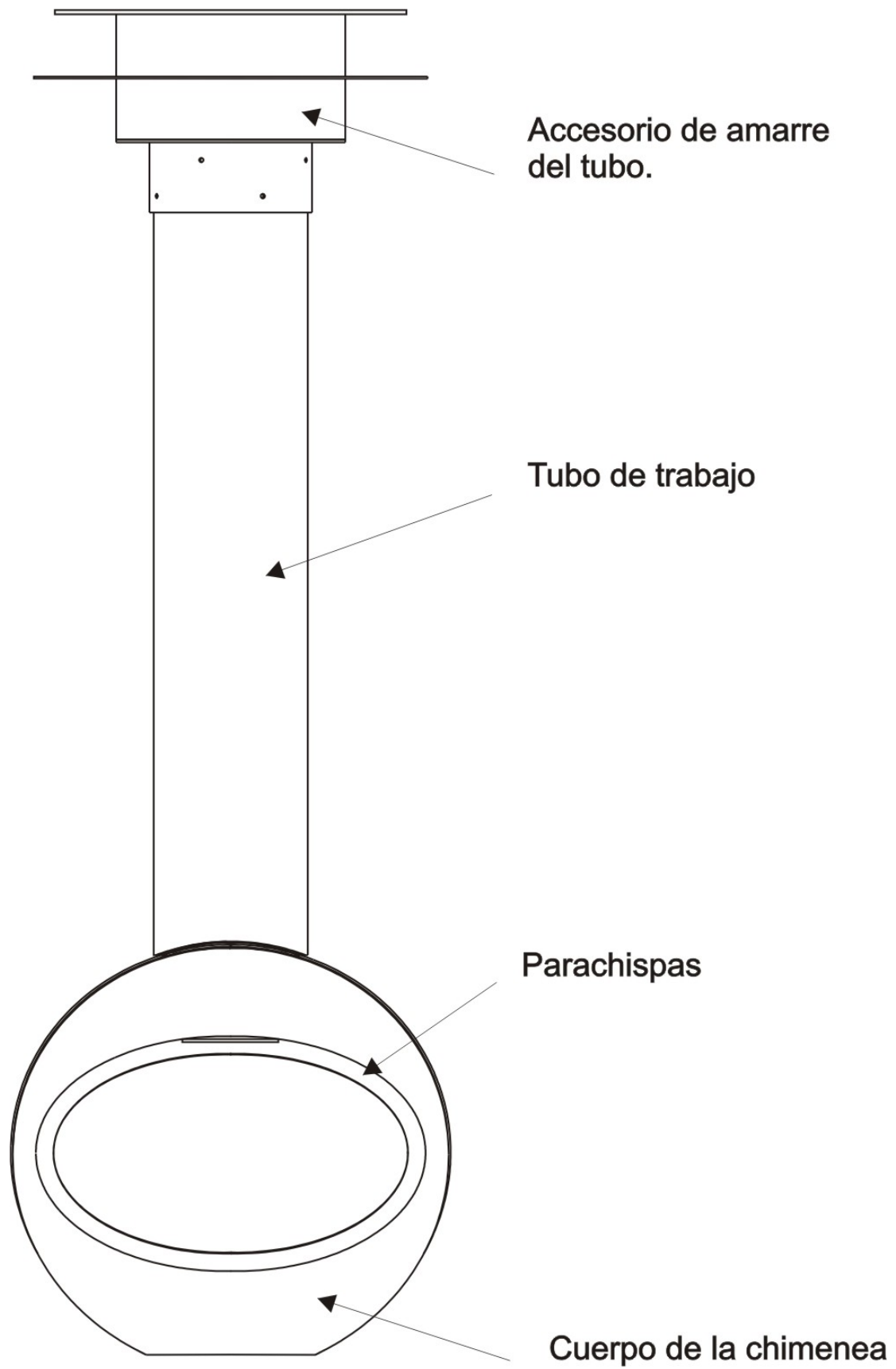
- **Pintura anticorrosiva**, para las piezas de fundición y chapa.
- **Pasta refractaria**, para mejorar la estanqueidad y sellado.
- **Anti-hollín**, poderoso catalizador que facilita la eliminación de residuos inquemados.
- **Pastillas de encendido**, producto indispensable cuando se precise un encendido rápido y limpio.
- **Limpiacristales**, tratamiento idóneo para eliminar grasa carbonizada de los cristales de estufas, chimeneas, etc.

## VII.- DATOS TÉCNICOS.

Tubo de chapa(mm)(*)	Tubo de obra (mm)	Altura(**) (m.)
Ø211	250x250	5

(\*\*) Para otras alturas consultar al Distribuidor o al fabricante.

(\*) Disponemos de un adaptador de 211-200 mm de Ø, como accesorio opcional.



**Fig.-13**

## VIII.- COMPONENTES DEL HOGAR Y MANUAL DE MONTAJE. MODELO ELBA

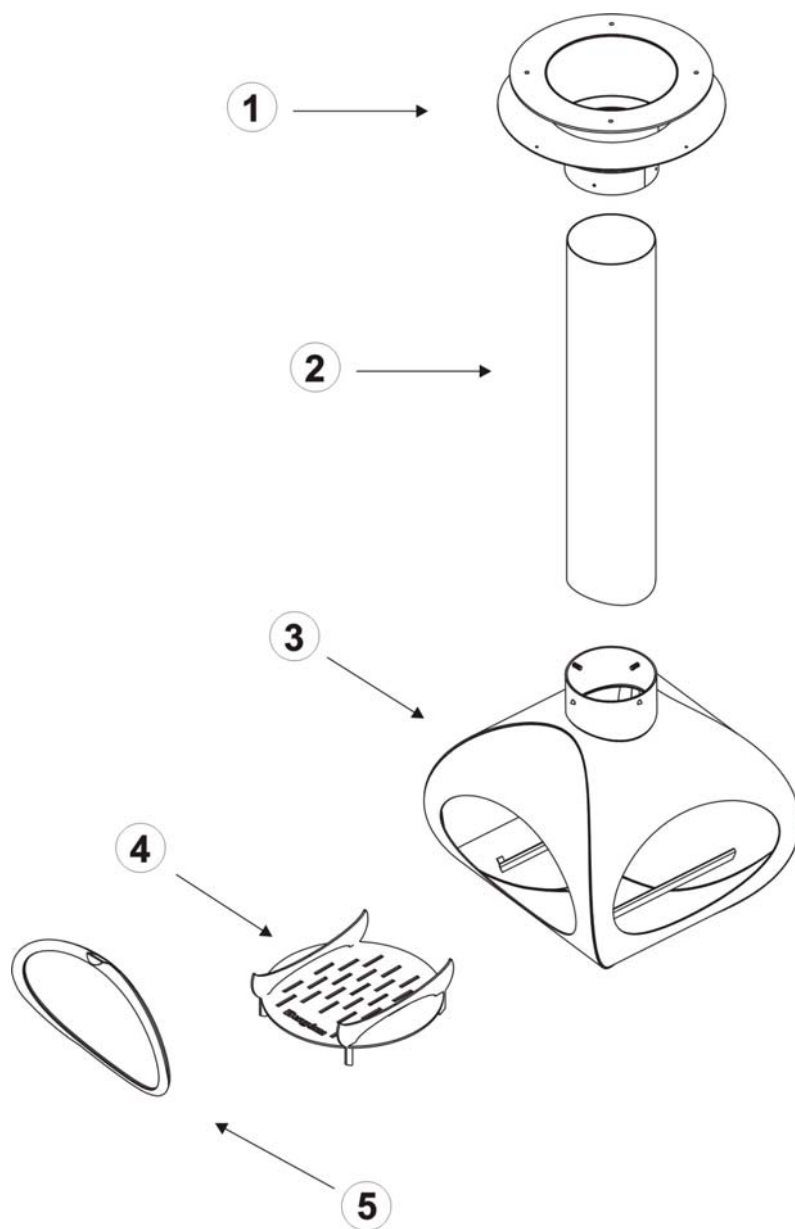


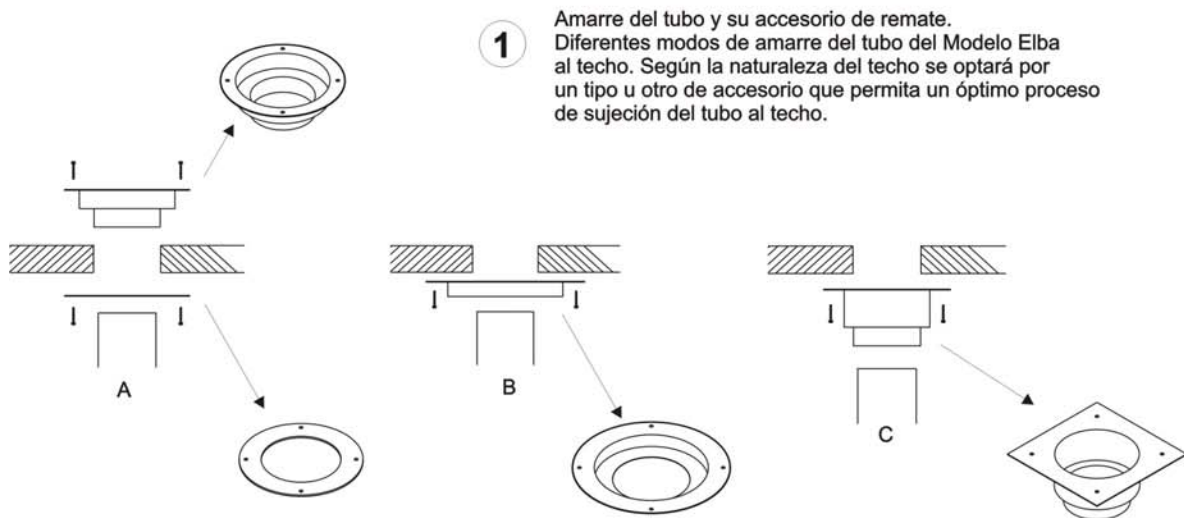
Fig.-14

1. Accesorio de amarre del tubo, se adquiere previa consulta con el comercial.
2. Tubo de trabajo.
3. Cuerpo del hogar.
4. Parrilla.
5. Parachispas.

## Manual de Montaje

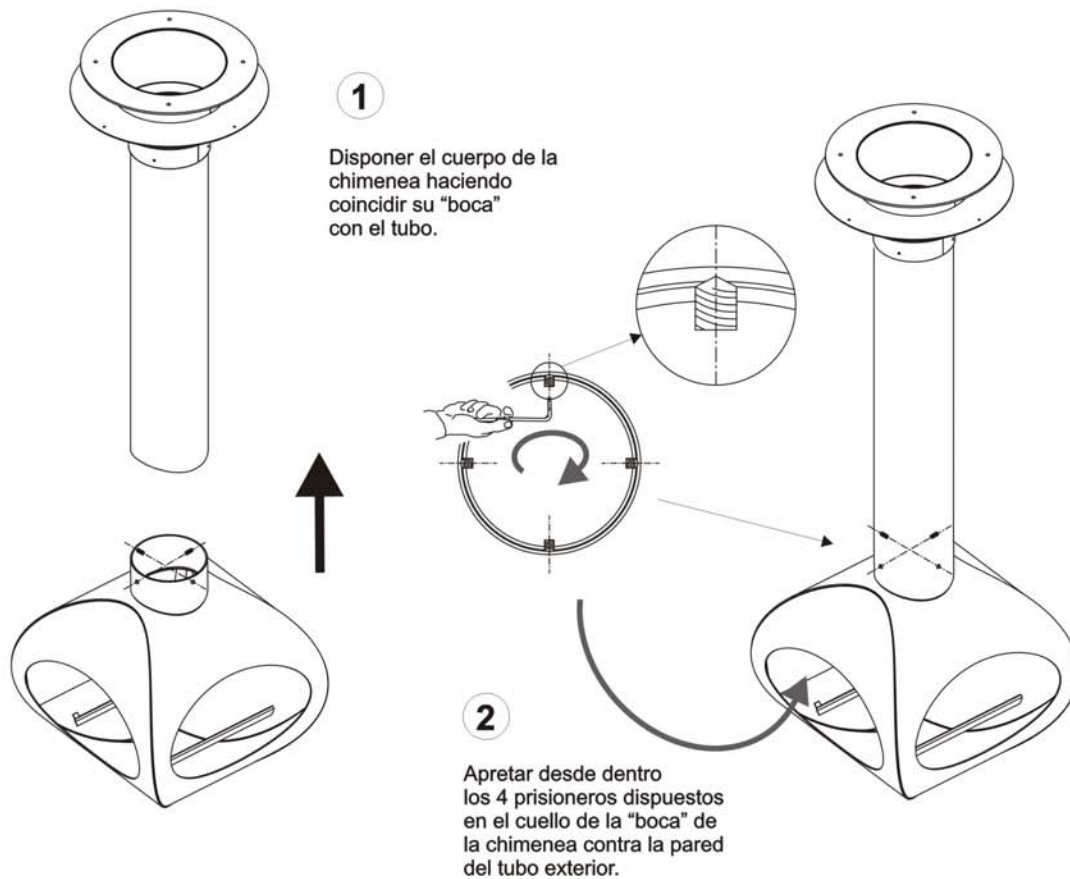
### MODELO ELBA

#### AMARRE A TECHO



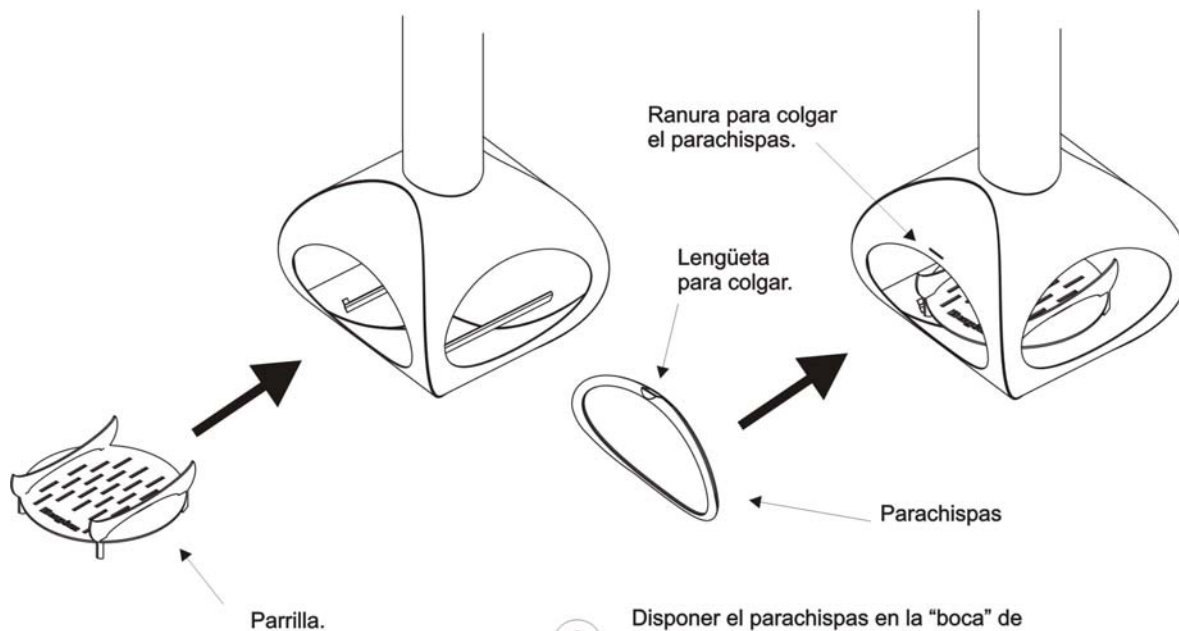
**IMPORTANTE: CONSULTAR CON SU COMERCIAL LA ELECCIÓN DEL ACCESORIO MÁS ADECUADO PARA SU TECHO.**

#### AMARRE DEL CUERPO AL TUBO



## COLOCACIÓN DE ACCESORIOS

- 1 Colocar la parrilla en el interior de la chimenea



- 2 Disponer el parachispas en la "boca" de la chimenea colgándolo de la ranura dispuesta para tal función.

- 3 La chimenea está lista para su uso.

# hergom

**INDUSTRIAS HERGÓM S.A.**  
SOTO DE LA MARINA - Cantabria  
Apartado de Correos, 208  
39080 Santander (ESPAÑA)  
Tel.: (942) 587000\*  
Fax: (942) 587001  
Web: <http://www.hergom.com>  
E-mail: [hergom@hergom.com](mailto:hergom@hergom.com)