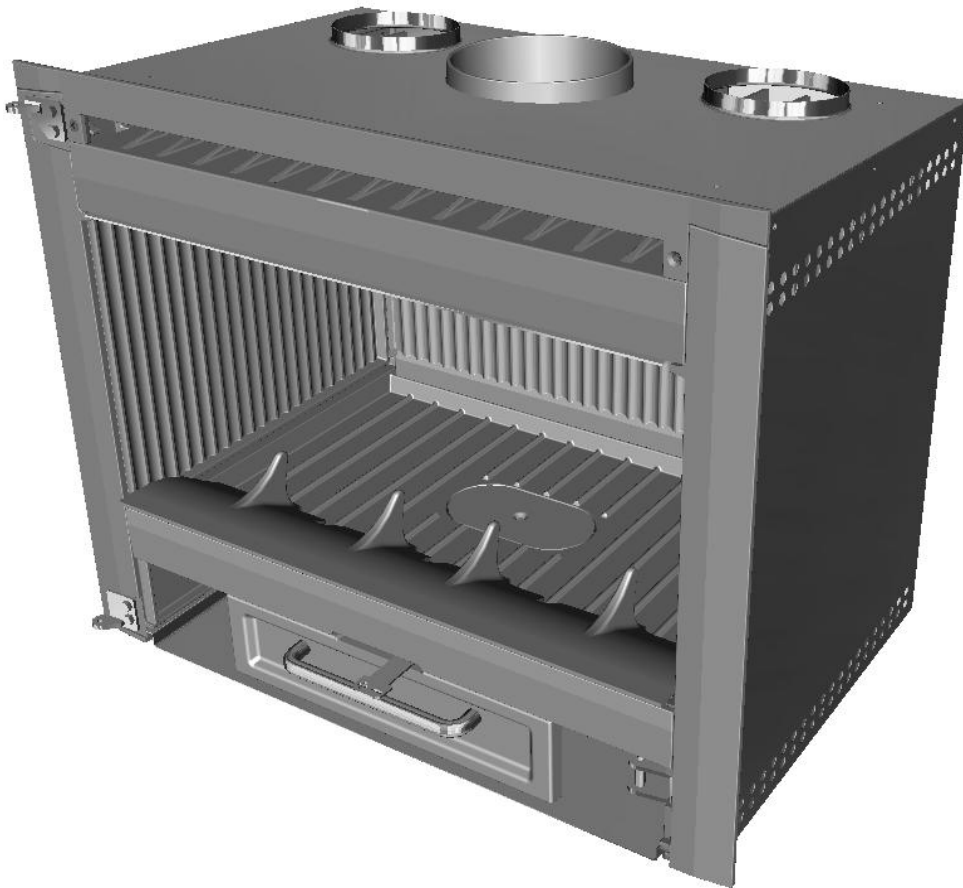


hergom

Mod.

COMPACTO C-10 / C-10-IMPACTO



INSTRUCCIONES PARA INSTALACION, USO Y MANTENIMIENTO.

BIENVENIDOS a la familia HERGOM.

Agradecemos la distinción que nos ha dispensado con la elección de nuestro Compacto C-10, que representa en técnica y estilo un importante avance sobre las clásicas chimeneas de leña.

Su nuevo Hogar es, quizás, el sistema de calefacción por combustibles sólidos más avanzado que hoy se conoce. Poseer un Compacto C-10 HERGOM es la manifestación de un sentido de calidad excepcional.

Por favor, lea este manual en su totalidad. Su propósito es familiarizarle con el aparato, indicándole normas para su instalación, funcionamiento y mantenimiento, que le serán muy útiles. Consérvelo y acuda a él cuando lo necesite.

Si después de leer este manual necesita alguna aclaración complementaria, no dude en acudir a su proveedor habitual.

INDUSTRIAS HERGÓM, S.A., no se responsabiliza de los daños ocasionados, originados por alteraciones en sus productos que no hayan sido autorizados por escrito, o por instalaciones defectuosas.

Asimismo, se reserva el derecho a modificar sus fabricados sin previo aviso.

Industrias Hergóm, S.A., domiciliada en Soto de la Marina - Cantabria - España, ofrece una garantía de DOS AÑOS para sus aparatos.

La cobertura geográfica de ésta garantía incluye sólo los países en los que Industrias Hergóm, SA, una empresa filial o un importador oficial realizan la distribución de sus productos y en los que es de obligado cumplimiento la Directiva Comunitaria 1999/44/CE.

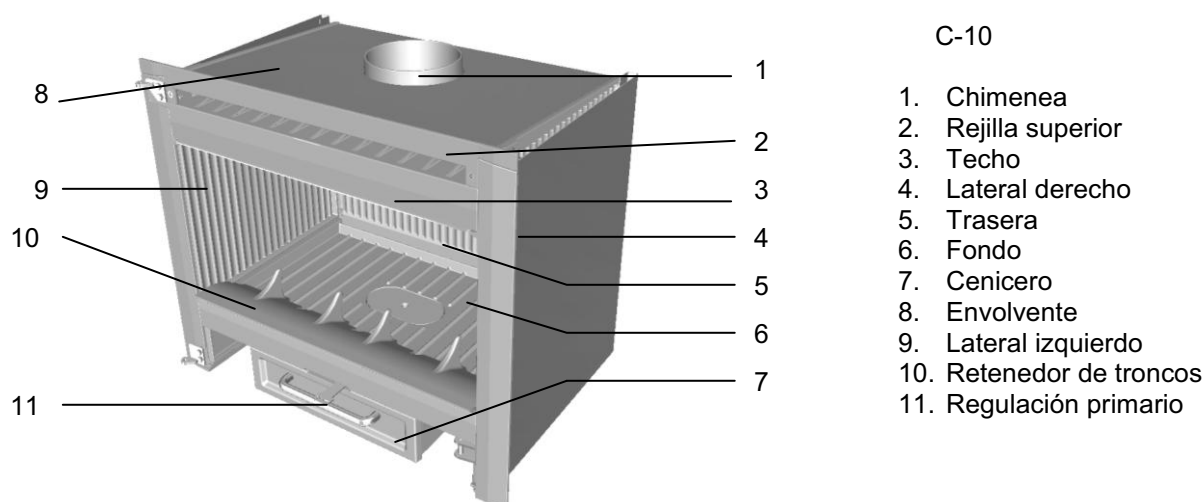
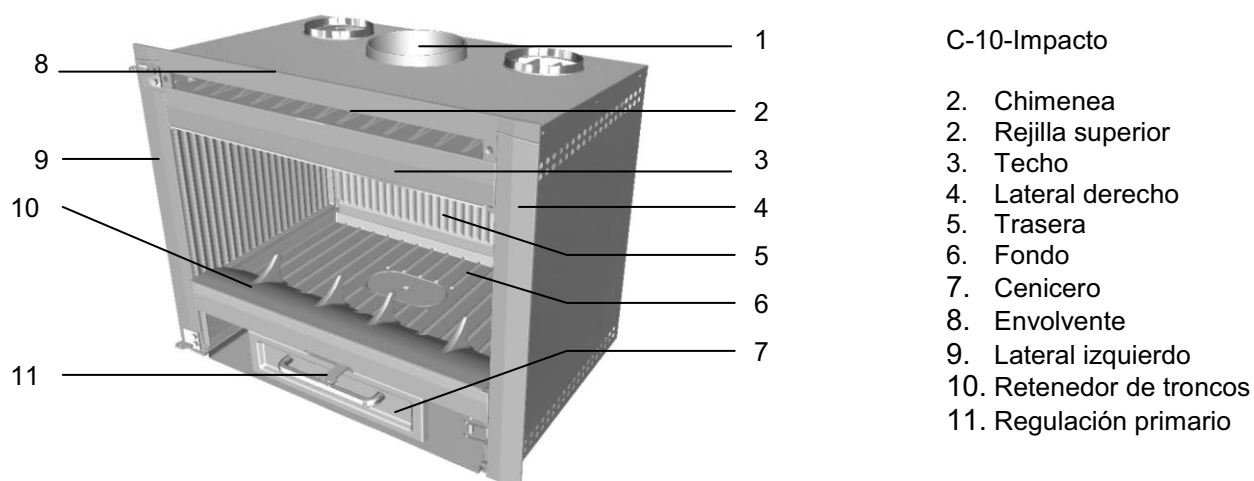
La garantía contará a partir de la fecha de compra del aparato señalada en el resguardo de la garantía y cubre únicamente los deterioros o roturas debidos a defectos o vicios de fabricación.

AVISO IMPORTANTE

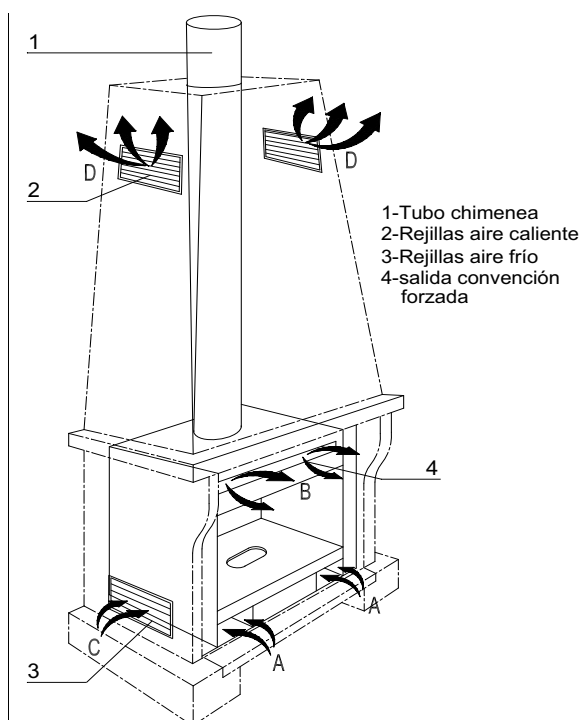
Si el compacto no se instala adecuadamente, no le dará el excelente servicio para el que ha sido concebido. Lea enteramente estas instrucciones y confíe el trabajo a un especialista.

Su Compacto va protegido superficialmente con una pintura anticorrosiva, especial para temperaturas elevadas. En los primeros encendidos, es normal que se produzca un ligero humo, al evaporarse alguno de sus componentes, que permite a la pintura tomar cuerpo. Por ello recomendamos, ventilar la habitación hasta que este fenómeno desaparezca.

1. PRESENTACION



2. INSTALACIÓN



¡IMPORTANTE! Todas las reglamentaciones locales, incluidas las que hagan referencia a normas nacionales o europeas han de cumplirse cuando se instala el aparato.

NOTA. Cuando se instale algún tipo de aislamiento para salvaguardar la obra de la campana del calor, hay que tener en cuenta las siguientes recomendaciones de obligado cumplimiento:

1. El aislamiento nunca puede estar en contacto con el revestimiento de hierro fundido del aparato, esto evitaría la cesión de calor del hierro fundido al ambiente y la consiguiente rotura de la pieza.
2. Entre el hierro fundido y el aislamiento debe haber una distancia mínima de separación (ésta distancia se determina de fabrica por mediación de unos escudos de chapa galvanizada, fijados a los laterales de hierro fundido.).

La manera de instalar el Compacto C-10 influirá decisivamente en la seguridad y buen funcionamiento del mismo.

Es muy importante realizar una buena instalación.

Para que la instalación del Compacto C-10 y de la chimenea sea correcta, es aconsejable que se realice por un profesional.

El Compacto C-10 cede su calor por radiación, calentando directamente paredes, techos, etc., y por convección forzada del aire, merced al ventilador que lleva incorporado interiormente.

2.1 POSIBILIDADES DE SALIDA AIRE CALIENTE.

SALIDA POR LA REJILLA SUPERIOR

Esta es la salida de aire STANDARD en el aparato, el aire entra por la parte inferior "A" y el ventilador incorporado en el interior del aparato lo expulsa ya caliente a la estancia por la parte superior "B".

SALIDA POR LA CAMPANA

Esta opción es compatible con la anterior.

Es obligatorio que en las campanas de obra se realicen unos huecos tanto en la parte inferior de la misma como en la parte superior, estos huecos se pueden cubrir con unas rejillas decorativas, esto facilitará una corriente de aire ascendente entrando el aire frío por la parte inferior "C" y saliendo el caliente por la parte superior "D" (*hay que tener en cuenta que el compacto C-10 cede la mayoría de su calor al ambiente por convección*) si la campana de obra no tiene las rejillas de ventilación suficientemente grandes, se pueden producir roturas del aparato al no poder disipar calor.

¡**IMPORTANTE!** La sección mínima recomendada para la entrada de aire de las rejillas es de **200cm²** de paso libre de aire por rejilla.

(las rejillas de entrada de aire a la campana deben situarse de manera que no puedan ser bloqueadas).

2.2 CHIMENEAS.

El funcionamiento de Compacto C-10 depende de:

- La chimenea.
- Modo de operar con él.
- Calidad del combustible empleado.

¿Qué es el tiro?

La tendencia del aire caliente a subir, crea un tiro.

-La velocidad del viento. Generalmente los vientos continuos fuertes aumentan el tiro; pero vientos tormentosos producen disminución del tiro.

-Temperatura exterior. Cuando más frío en el exterior, mejor tiro.

-Presión barométrica. En días lluviosos, húmedos o borrascosos, el tiro es generalmente flojo.

-Vivacidad del fuego. Cuanto más caliente esté el fuego, más fuerte es el tiro.

-Grietas en la chimenea, la puerta mal sellada o sucia, entradas de aire por la unión de los tubos, otro aparato conectado a la chimenea, etc., pueden producir tiros inadecuados.

2.2.2. Formación de creosota y su limpieza.

Cuando la madera se quema lentamente pueden producirse alquitranes y otros vapores orgánicos en el conducto de humos, que al combinarse con la humedad ambiente forman la creosota. Los vapores de creosota se pueden condensar si las paredes de la chimenea están frías. Si se inflama la creosota puede producir fuegos extremadamente altos. Cualquier acumulación de la misma deberá ser eliminada. Es difícil prevenir el momento en el que se debe limpiar la chimenea. La inspección visual es la manera más segura de cerciorarse si la chimenea de su hogar esta limpia de creosota. Por eso recomendamos que se realicen instalaciones en las que sea fácil el acceso e inspección a las mismas.

2.2.3. Opciones.

Si va a construir una chimenea para el Compacto C-10, tiene dos alternativas.

- Chimenea de obra.
- Chimenea de metal.

Los estudios reflejan que no hay gran diferencia en cuanto al rendimiento de tiro entre metal y albañilería. Es Vd. El que, según su criterio, elegirá una u otra.

Siempre que sea posible, sitúe su chimenea dentro de la casa, con lo cual obtendrá mejor tiro, acumulará menos creosota y tendrá mayor duración.

LAS VENTAJAS DE LAS CHIMENEAS DE OBRA SON:

- La masa de ladrillos y losetas reducen el enfriamiento de los humos en la chimenea.
- La característica de los ladrillos de acumular el calor, permite mantener la casa caliente más tiempo, después de que el fuego se haya extinguido.
- Puede ser construida al gusto particular.
- Si está bien construida, puede ser más resistente al fuego que las metálicas.

Las chimeneas de obra deben estar bien forradas para evitar el enfriamiento de los humos. Debe estar construida con materiales que soporten altas temperaturas y la corrosión. Pueden ser redondas, cuadradas, etc.; lo que importa es la sección interior de las mismas.

Para chimeneas de obra en el Compacto C-10, deberán respetarse las medidas reflejadas en el apartado 9.- DATOS TECNICOS (Pag. 12).

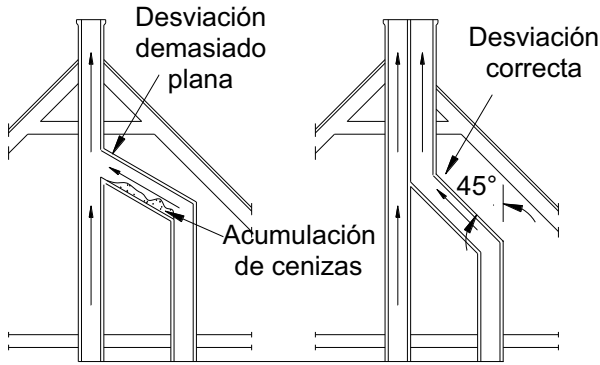
LAS VENTAJAS DE LAS CHIMENEAS METALICAS SON:

- Fácil instalación.
- Permite efectuar ligeros cambios de dirección a la chimenea, lo que facilita mayor flexibilidad en la elección del lugar donde instalar el hogar.
- Debido a que existen codos curvados, se eliminan los ángulos vivos que dificultan el tiro.
- Debido a que existen codos curvados, se eliminan los ángulos vivos que dificultan el tiro.

2.2.4. Algunas normas.

A continuación indicamos otras normas que deben respetarse en la construcción de la chimenea.

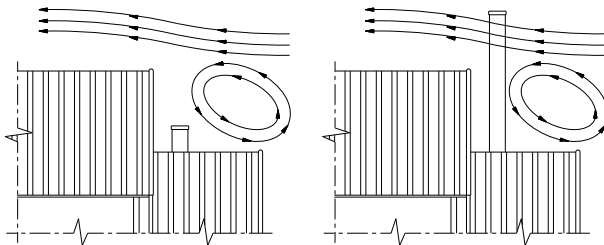
- Emplear materiales resistentes e incombustibles. No montar tubos de fibrocemento.
- Escoger un trazado lo más vertical y recto posible, y no conectar varios aparatos a la misma chimenea.



Incorrecto

Correcto

- Evitar que el conducto desemboque en zona cercana a construcciones, debiendo sobrepasar en altura a la cumbre más próxima, si existe edificio colindante.

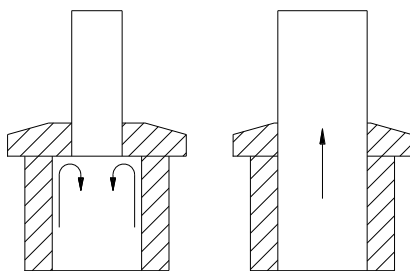


Incorrecto

Correcto

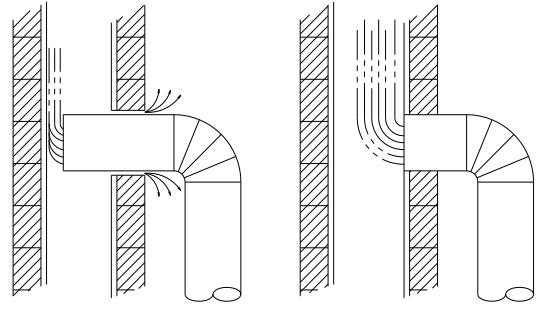
- Elegir para el conducto un lugar lo menos expuesto a enfriamientos. De ser posible, que la chimenea esté por el interior de la casa.
- Las paredes internas deben ser perfectamente lisas y libres de obstáculos. En las uniones de tubos con chimeneas de obra, evitar los estrangulamientos.

Tubo de sección insuficiente



Incorrecto

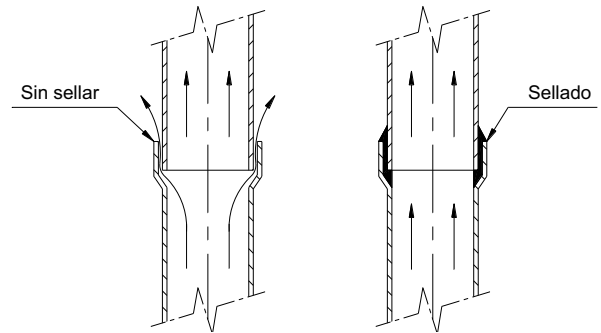
Correcto



Incorrecto

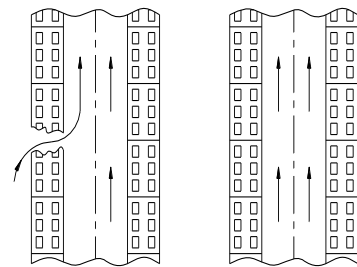
Correcto

Es muy importante que las uniones de los tubos estén muy bien selladas para tapar las posibles fisuras que permiten la entrada de aire.



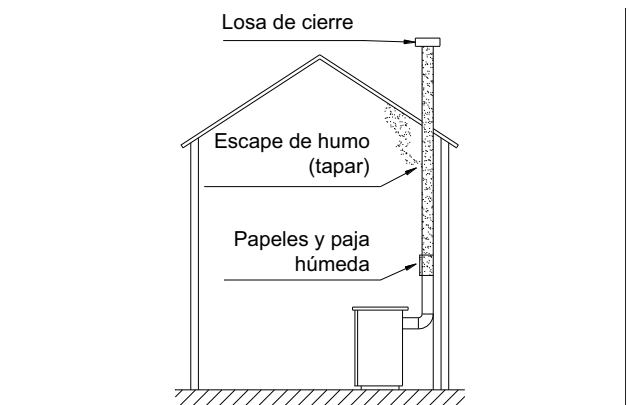
Incorrecto

Correcto

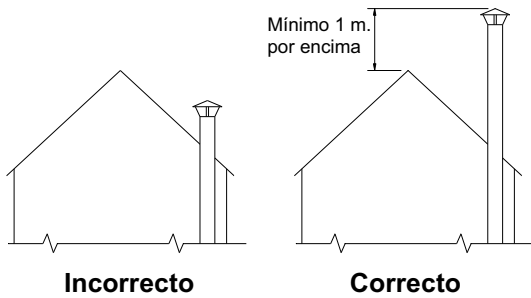


Para comprobar la estanqueidad de la chimenea proceder de la siguiente forma:

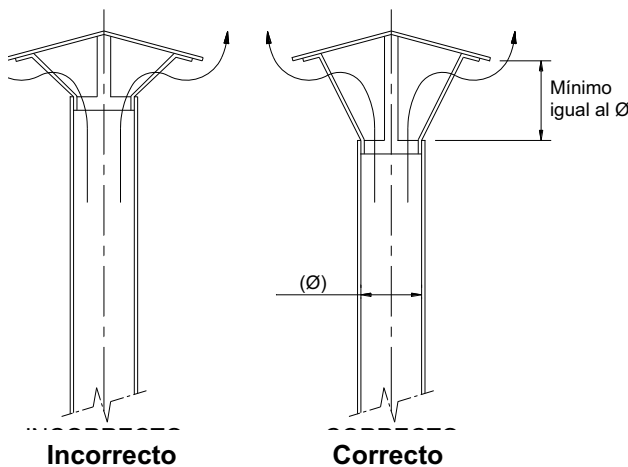
- Tapar la salida en el tejado.
- Introducir papeles y paja húmeda en la parte inferior de la chimenea y encenderlos.
- Observar las posibles fisuras por donde sale humo y sellarlas.



Es muy importante que la chimenea sobrepase un metro la parte más alta de la casa. Si se necesita aumentar el tiro, se deberá elevar la altura de la chimenea.



- Que los sombreretes no dificulten el tiro.



- Es recomendable la limpieza del conducto de chimenea al menos una vez al año. Para acceder a la limpieza de la chimenea siga las siguientes instrucciones:

a) Desmonte el deflector (siguiendo las instrucciones descritas en el capítulo 7 "limpieza". En el punto 7.3. Se detalla como se desmonta el deflector.

b) Una vez desmontado el deflector tenemos acceso a la chimenea. Limpie el conducto de chimenea utilizando para ello un cepillo con una pesa como se describe en la fig.1.

Estos pasos se deben hacer siempre que el aparato halla estado parado durante un largo periodo de tiempo, para comprobar que no existe ningún bloqueo antes de encenderlo.

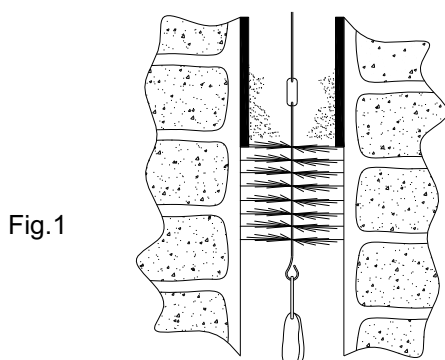


Fig.1

- La unión de los tubos que forman la chimenea, en el caso de los tubos metálicos sencillos, deben ser sellados con masilla refractaria.

- La parte hembra de los tubos debe quedar siempre orientada hacia arriba, para evitar que la creosota que pueda formarse salga al exterior.

- Las chimeneas exteriores metálicas deberán construirse con tubos dobles calorifugados, especiales para combustibles sólidos.

2.2.5 Montaje en chimeneas existentes.

Es aconsejable, cuando se aprovechen las chimeneas existentes, colocar uno o dos metros de tubo metálico por el interior de la misma, asegurando que la abertura que queda entre la chimenea de obra y los tubos esté sellada (ver figura inferior).

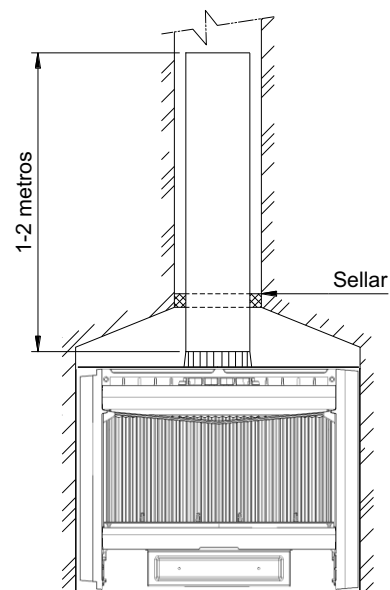
El interior de la chimenea debe estar perfectamente aislado de forma que resista las altas temperaturas que alcanza el insertable.

El aislamiento debe estar colocado en las paredes interiores, permitiendo el paso de aire alrededor del insertable. **Nunca colocar el aislamiento envolviendo el insertable**, esto puede causar la rotura del mismo al no poder disipar el calor. Tampoco se debe envolver la chimenea metálica con fibra aislante.

El aislamiento interior no debe tapar nunca el paso de aire en las rejillas de ventilación de la campana.

La fibra aislante que se use en el interior debe estar preparada para altas temperaturas y no debe desprender olor al calentarse.

En caso que se incendie la chimenea (puede llegar a prenderse la excesiva acumulación de creosota) cerrar todos las entradas de aire al aparato (primario y secundario), incluso cerrar las entradas de aire a la habitación donde esté instalado el aparato. Esto hará que las llamas se extingan por sí solas.



IMPORTANTE

En ningún caso se debe cargar el peso total de la chimenea sobre el Compacto. Esto podría ocasionar su rotura.

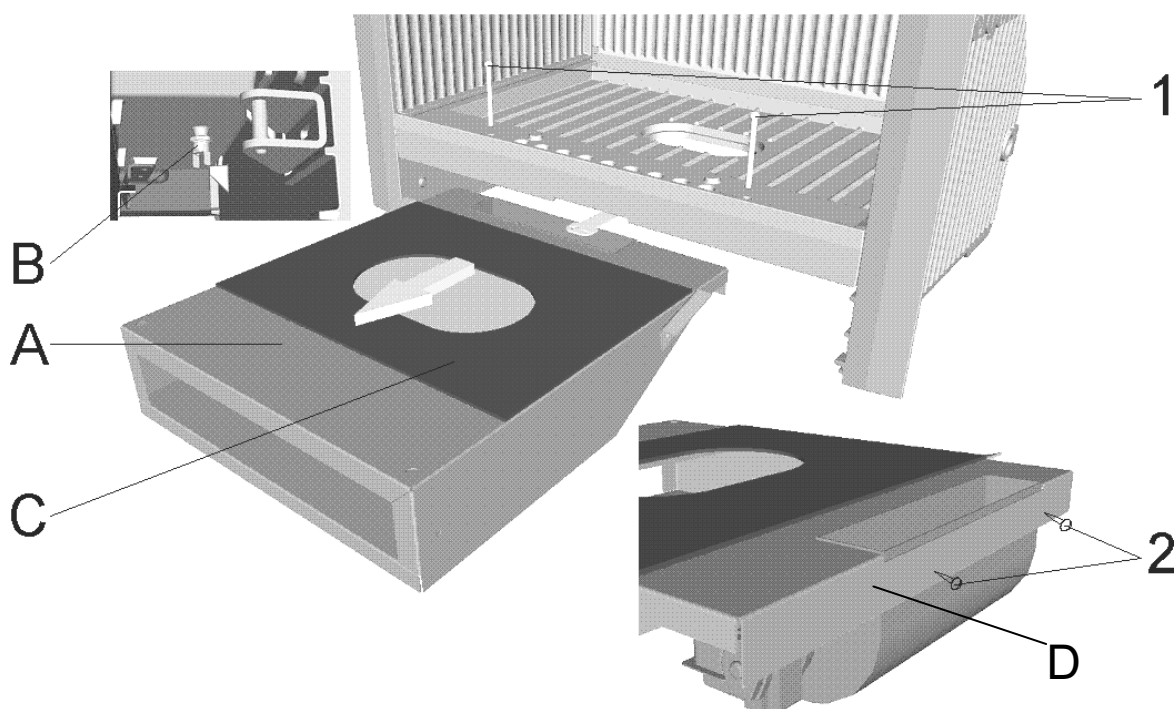
3. DESMONTAJE DEL VENTILADOR

Instrucciones:

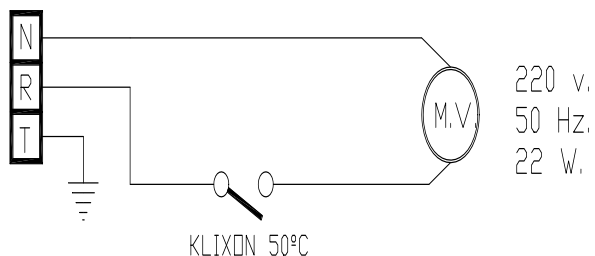
- a) Para desmontar EL VENTILADOR (D) aflojar los tornillos (1) situado bajo el retenedor de troncos, que sujetan el fondo de chapa (A) al fondo de hierro fundido y sacar como un cajón corriente el conjunto "fondo de chapa - ventilador".
- b) Para soltar el ventilador quitar los remaches (2) que los sujetan al fondo de chapa.

¡IMPORTANTE: Cuando se realice una intervención que suponga el desmontaje del ventilador se debe tener en cuenta que el conjunto de cableado está sujeto al termostato (B), desconectar este, antes de sacar el cajón de chapa.

Cuando se vuelva a montar el fondo de chapa comprobar el estado del aislamiento (C) con el fondo de hierro fundido, si la junta se encuentra en mal estado es conveniente cambiarla.



4. ESQUEMA ELECTRICO



5. ACCESORIOS OPCIONALES

HERGÓM dispone de los siguientes accesorios para este Compacto C-10:

Tubos de acero recubiertos de esmalte vitrificado, codos y sombreroes para la construcción de la chimenea.

6. ENCENDIDO Y REGULACION DE LA COMBUSTION

El hogar C-10 de serie es un hogar abierto, la regulación de la combustión solo es efectiva cuando se monta en el aparato cualquiera de los frentes que se venden por separado como opcional, una vez montado uno de estos frentes, el hogar es estanco y se puede controlar su regulación.

Una vez montado un frente de hierro fundido, el hogar debe permanecer cerrado en todo momento durante la combustión para evitar la salida de humos. Abriéndolo solo durante las recargas.

Para regular la combustión seguir estas recomendaciones:

- DESPLAZANDO de derecha a izquierda la manecilla de regulación, se permite una mayor aportación de aire para la combustión (ver figura).
- PARA FAVORECER el encendido, se recomienda posicionar la manecilla de regulación de la combustión totalmente hacia la izquierda.

Es imprescindible realizar una carga abundante en el encendido. Las siguientes cargas estarán en función de la necesidad de calor que se desee.

Es recomendable dejar abierta parcialmente la puerta de hogar para evitar que se formen condensaciones y se manche el cristal durante los primeros minutos de encendido.

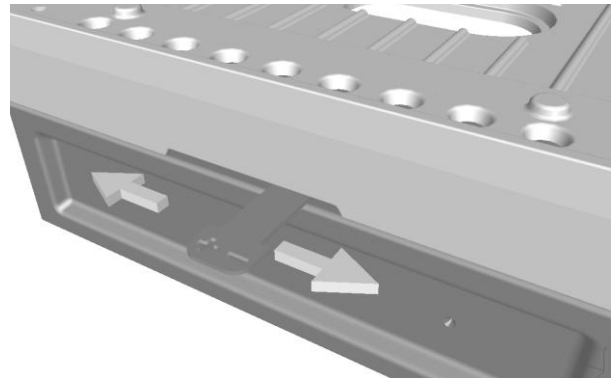
Una vez el hogar está funcionando a un régimen normal y se ha calentado perfectamente la chimenea, regularemos la combustión por medio de la manecilla de regulación, de ésta forma, al cerrar totalmente la entrada de aire, la combustión se volverá más lenta y se avivará cuando abramos la entrada de aire.

Para obtener el máximo rendimiento del aparato se debe dejar la manecilla de regulación de la combustión en su posición media.

Cuando en una misma estancia el compacto va a funcionar simultáneamente con otros aparatos de calefacción que necesitan aire para su combustión, es recomendable, que se prevea una entrada adicional de aire del exterior para facilitar la combustión de los mismos.

El funcionamiento de uno o más aparatos de calefacción en una misma estancia hace que el nivel de oxígeno se reduzca dificultando la combustión del hogar y se reduce el tiro de la chimenea.

En la parte superior el cristal del frente no lleva cordón de sellado con el mismo para permitir que haya una aportación de aire que realice una



limpieza del cristal durante la combustión (Fig.1) **ésta entrada de aire es constante no tiene posibilidad de regulación**, ésta aportación de aire permite además, que se produzca una segunda combustión en la parte superior del aparato.

En la figura 2, se describe la entrada de aire primario por la rejilla de ceniza, ésta entrada de aire es fija **la pletina de regulación de primario está cerrada**.

Accionando la pletina de regulación como se descrito en los pasos anteriores, se permite mayor entrada de aire a la combustión, ésta aportación incide por la parte inferior del retenedor de troncos que a su vez lo divide en dos corrientes independientes, una hacia la parte inferior del cristal y otra hacia el centro del fondo de hierro fundido, (Se debe comprobar en cada carga que estas entradas de aire están libres de acumulaciones de cenizas, de no ser así, se deben limpiar para facilitar una correcta combustión) permitiendo esto la doble función de limpieza del cristal y que se avive la combustión (Fig.3).

¡CUIDADO! Durante el funcionamiento del hogar las partes metálicas pueden alcanzar altas temperaturas. Es necesario que proteja sus manos con una manopla ignífuga si requiere manipular en el mismo.

En caso de que detecte un sobrecalentamiento en el hogar causado por:

- Avería del ventilador.
- Rotura del termostato.

Es necesario parar el aparato para evitar roturas en las piezas de hierro fundido. Para ello se deben seguir las siguientes recomendaciones:

- No cargar más el aparato
- Abrir ligeramente la puerta haciendo que entre más aire, esto avivará la llama consumiéndola más deprisa, pero a su vez enfriará la chimenea y reducirá el tiro enfriando el aparato.

El compacto C-10 no está diseñado para funcionar con el sistema de combustión intermitente

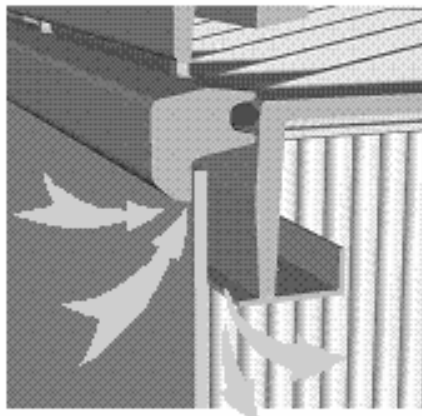


Fig. 1

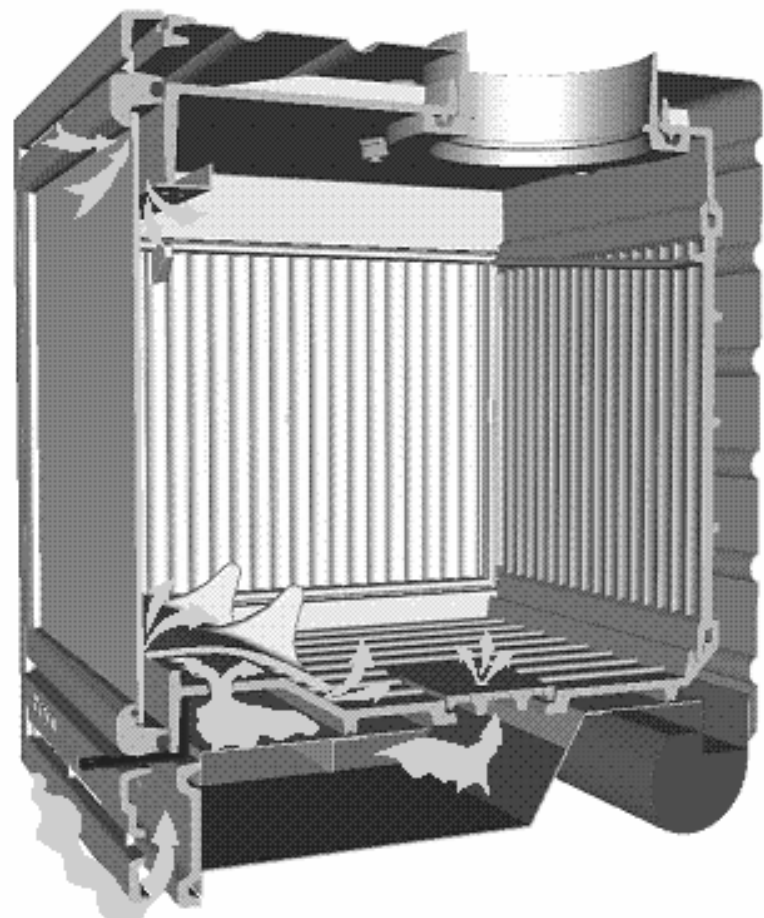


Fig. 2

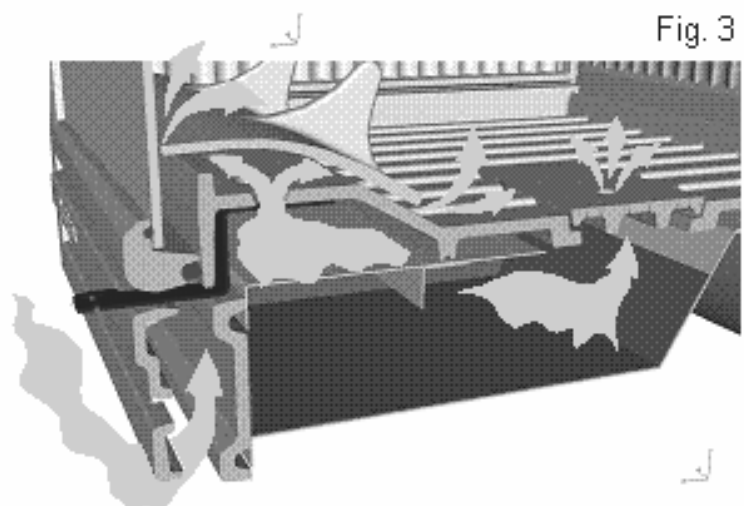
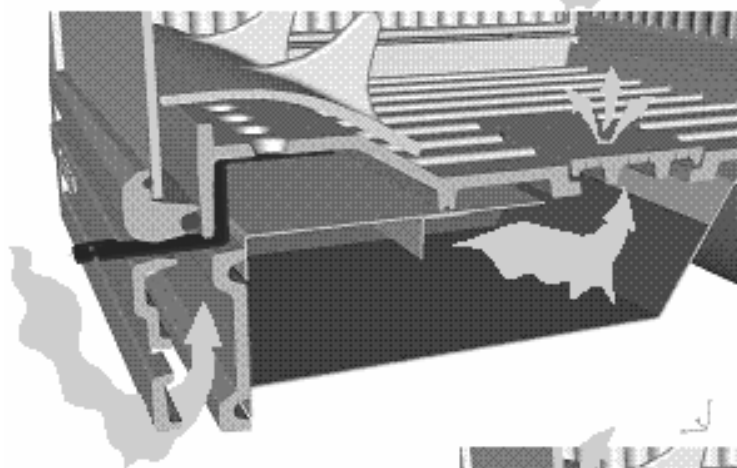


Fig. 3

7. LIMPIEZA

7.1. DEL FRENTE DE HIERRO FUNDIDO.

La limpieza debe hacerse preferentemente cuando el Hogar esté frío, empleando para ello paños ligeramente húmedos.

7.2. DEL CRISTAL DE LA PUERTA.

Los limpiacristales de estufas son productos bastante efectivos.

Nunca intente limpiar el cristal durante el funcionamiento de la estufa. Recomendamos utilizar el limpiacristales HERGÓM.

Sustitución. El cristal de su Hogar es térmico, fabricado especialmente para estufas de leña y/o carbón. En caso de rotura accidental, éste debe remplazarse por otro de las mismas características. Diríjase a nuestro Distribuidor para que le suministre el cristal adecuado, acompañado de las instrucciones de montaje y juntas.

7.3. DE LA PLACA DEFLECTORA.

1. A –Deslizar la placa deflector hacia delante y hacia arriba hasta sacar los pivotes de los laterales de los alojamientos del propio deflector (Fig.1 y Fig3)
B - Desplazar el deflector hacia abajo quedando libre la pieza (Fig.2 y Fig.4).
2. Limpiar la placa deflectora por ambas caras una vez cada temporada utilizando un cepillo duro (alambre). Esto facilita la transmisión de calor a través de la placa y evita en gran parte su deterioro.
3. Montar de nuevo la placa deflectora siguiendo los pasos descritos en el punto 1 en sentido inverso.

7.4. JUNTAS Y SELLADOS.

Se recomienda a principio y mitad de temporada una comprobación visual del estado de juntas (puertas, cristal, etc.) y sellado de piezas, por si fuera preciso sustituir o reparar.

C-10 versión estándar deflector de hierro fundido

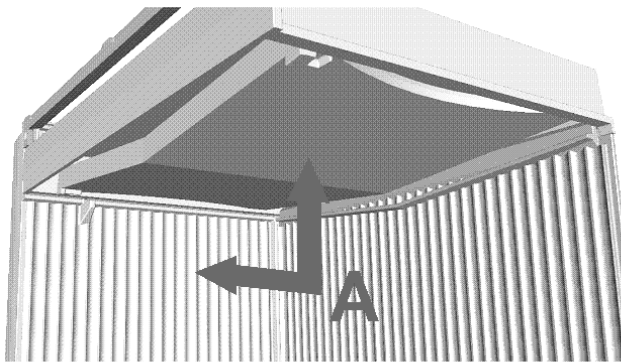


Fig.1

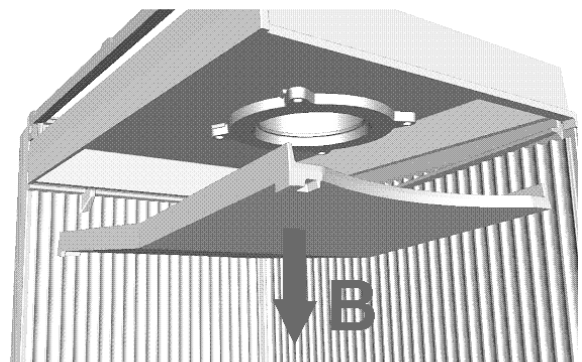


Fig.2

C-10- IMPACTO versión deflector secundario

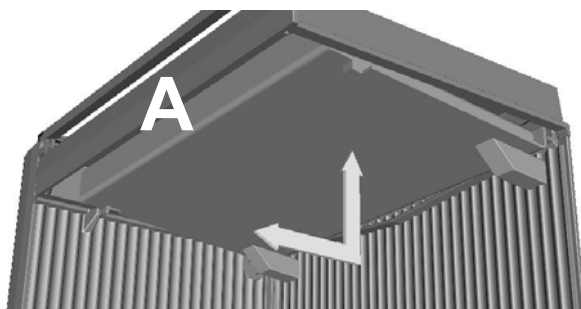


Fig.3

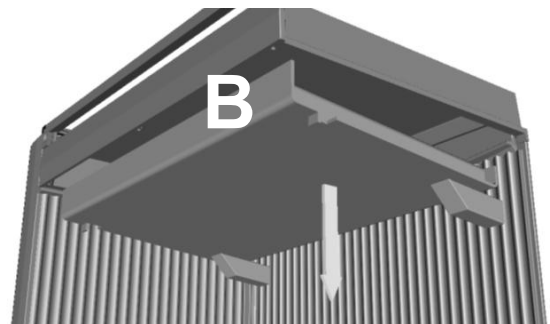


Fig.4

8. SEGURIDAD

Existen posibles riesgos que hay que tener en cuenta a la hora de hacer funcionar su hogar de combustibles sólidos, sea cual fuere la marca. Estos riesgos pueden minimizarse si se siguen las instrucciones y recomendaciones que damos en este manual.

- g) Mantenga alejado cualquier material combustible (muebles, cortinas, ropas, etc.), a una distancia mínima de seguridad de 0,90m. (Fig.2)
- h) La cenizas deberán vaciarse en un recipiente metálico y sacarse inmediatamente de la casa.
- i) No deben utilizarse jamás combustibles líquidos para encender su hogar. Mantenga alejado cualquier tipo de líquido inflamable (gasolina, petróleo, alcohol, etc.).
- j) Hacer inspecciones periódicas de la chimenea y limpiarla cada vez que sea necesario. Inspeccionar igualmente el estado de juntas, cristal, tornillos, etc.
- k) No debe situarlo cerca de paredes combustibles, o que tengan algún tipo de recubrimiento susceptible de deterioro o deformación por efecto de temperatura (barnices, pintura, etc.). Se debe tener la precaución igualmente, de que las rejillas de aire caliente no se sitúen sobre elementos combustibles.
- f) Proteja la mano con un guante u otro material aislante, ya que durante el funcionamiento, el mando de apertura y cierre se calienta.

Cuando se instale el compacto C-10 por su seguridad es necesario seguir las siguientes recomendaciones de instalación:

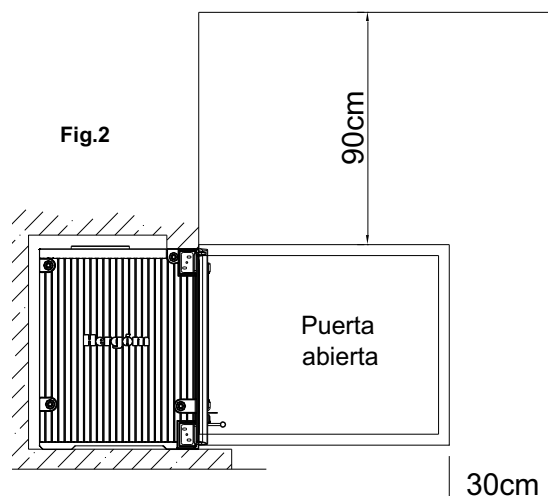
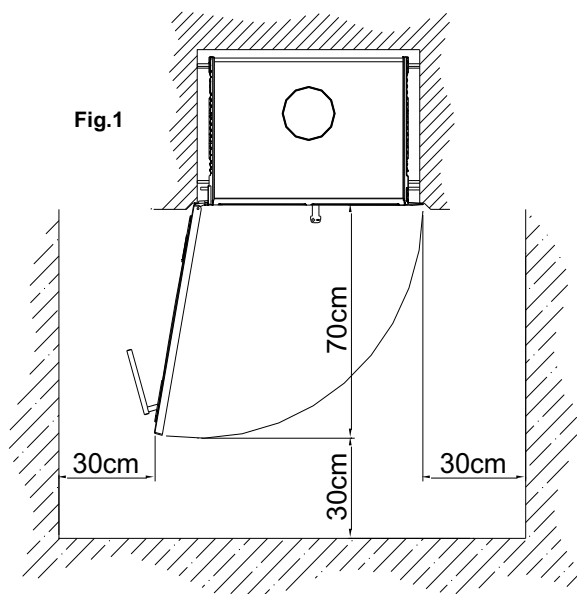
1. La base donde se va a colocar su C-10 debe tener una superficie plana y sin desniveles que eviten el perfecto asentamiento del hogar. La base de apoyo debe estar construida de materiales resistentes al calor.
2. En el hueco donde se inserte el C-10 debe estar totalmente limpio de escombros y materiales de desecho que puedan prenderse fuego durante el funcionamiento del hogar.
3. Todo el interior del hueco donde se ha de insertar el C-10 debe estar convenientemente aislado o debe estar fabricado de materiales que resistan altas temperaturas.
4. Si se ha de colocar aislamiento en el interior del hueco este no debe tapar nunca las rejillas de ventilación.
5. Nunca se debe colocar aislamiento envolviendo el insertable, esto produciría su rotura.

SUSTITUCION DEL CABLE DE ALIMENTACION

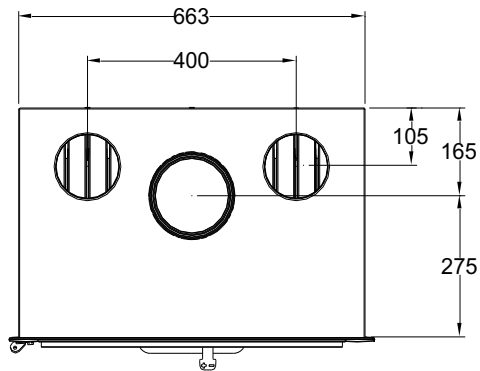
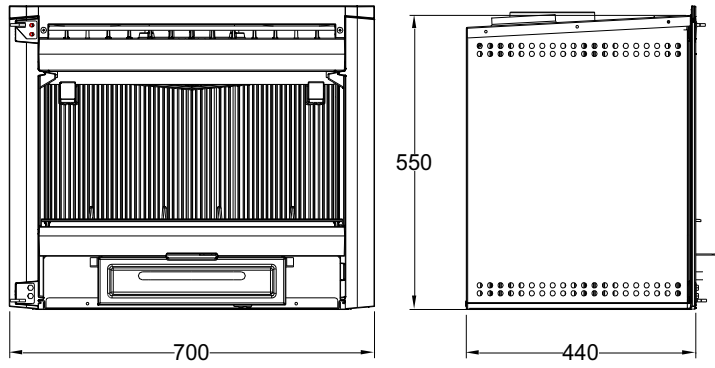
Si el cable de alimentación está dañado debe ser sustituido por el fabricante, por el S.A.T. o por personal cualificado con el fin de evitar riesgos.

INDUSTRIAS HERGÓM, S.A., declina toda responsabilidad derivada de una instalación defectuosa o de una utilización incorrecta y se reserva el derecho de modificar sus productos sin previo aviso.

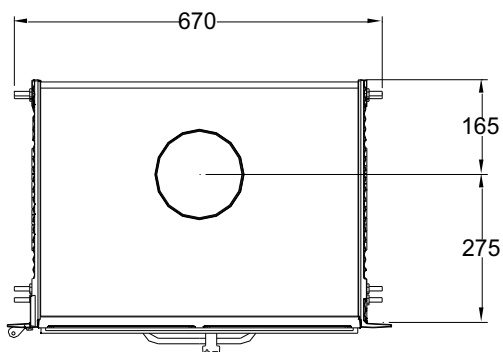
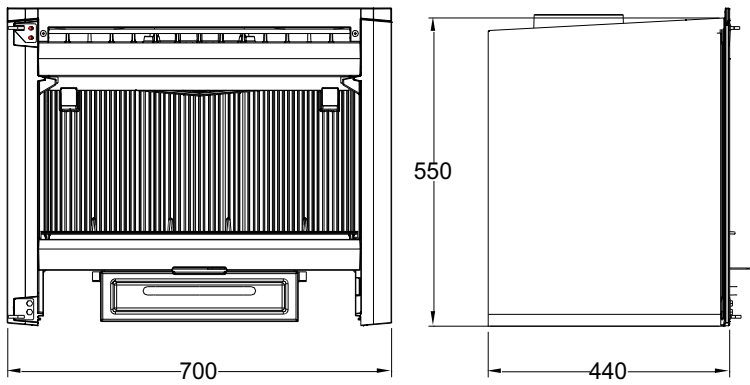
La responsabilidad por vicio de fabricación, se someterá al criterio y comprobación de sus técnicos, estando en todo caso limitada a la reparación o sustitución de sus fabricados, excluyendo las obras y deterioros que dicha reparación pudiera ocasionar.



9. DATOS TECNICOS



C-10-Impacto



C-10

Datos técnicos

Hogar homologado Según Norma:

UNE-EN 13229:2001 "Aparatos insertables, incluidos los hogares abiertos, que utilizan combustibles sólidos – Requisitos y métodos de ensayo", modificada por UNE-EN 13229/AC, UNE-EN 13229/A1:2003 y UNE-EN 13229:2002/A2:2005.

Modelo C-10-IMPACTO		
Potencia Máxima. LEÑA (Tipo roble, haya...)		10,3 k W
Potencia cedida al ambiente (útil)		9 kW
Masa de la carga / hora		3 kg
Temperatura de los gases medio		305 °C
Concentración de CO medio al 13% O2		0,28
Rendimiento		71%
Nº CERTIFICADO ENSAYO TIPO		LEE-C-031-06
ORGANISMO NOTIFICADO Nº		NB 1722 (CEIS)

Modelo C-10		
Potencia Máxima. LEÑA (Tipo roble, haya...)		10,3 k W
Potencia cedida al ambiente (útil)		8 kW
Masa de la carga / hora		3 kg
Temperatura de los gases medio		353 °C
Concentración de CO medio al 13% O2		0,35
Rendimiento		68%
Nº CERTIFICADO ENSAYO TIPO		LEE-C-005-06
ORGANISMO NOTIFICADO Nº		NB 1722 (CEIS)

Admite troncos de leña de longitud:		400 mm.
Puerta Frontal:	Alto	290 mm.
	Ancho	585 mm.
Collarín de humos		150 mm. ϕ Int.
Chimenea metálica		150 mm. ϕ Int.
Altura recomendada de chimenea		5 a 6 metros
Chimenea de albañilería mínimo aproximado		200 x 200 mm.
Salida de humos		Vertical
Tiro mínimo recomendado		12 Pa
Control de Aire Primario		Regulación manual
Modelo C-10-IMPACTO		130 Kg.
Modelo C-10		120 Kg.

ADVERTENCIA! Su insertable no debe ser utilizado como incinerador y no deben utilizarse otros combustibles (plásticos, carbón, etc). Utilice los materiales recomendados.

Combustibles recomendados:

Combustible	Dimensiones L x \emptyset	Peso carga máxima por hora
Haya	40cm x 7cm (aprox.)	3 Kg.
Encina	40cm x 7cm (aprox.)	3 Kg.
Pino	40cm x 7cm (aprox.)	3 Kg.

10. PRODUCTOS PARA LA CONSERVACIÓN

INDUSTRIAS HERGÓM, S.A. Pone a su disposición una serie de productos para la conservación de sus fabricados:

- **Pintura anticorrosiva**, para piezas de fundición y chapa.
- **Pasta refractaria**, para mejorar la estanqueidad y sellado.
- **Anti-hollin**, poderoso catalizador que facilita la eliminación de residuos inquemados.
- **Pastillas de encendido**, producto indispensable cuando se precise un encendido rápido y limpio.
- **Limpiacristales**, tratamiento idóneo para eliminar grasa carbonizada de los cristales de estufas, chimeneas, etc.

11. IMPORTANTE

En el compacto C-10 se pueden montar varios modelos de frentes, para ello se debe tener en cuenta la correcta colocación del Apoya-troncos y el deflector de chapa y el Fig. 1 y 2.

De serie el compacto lleva estas dos piezas montadas en la posición de uso para el "frente modelo 2", si usted compara cualquier otro modelo de frente debe seguir las instrucciones de montaje adjuntas con cada modelo.

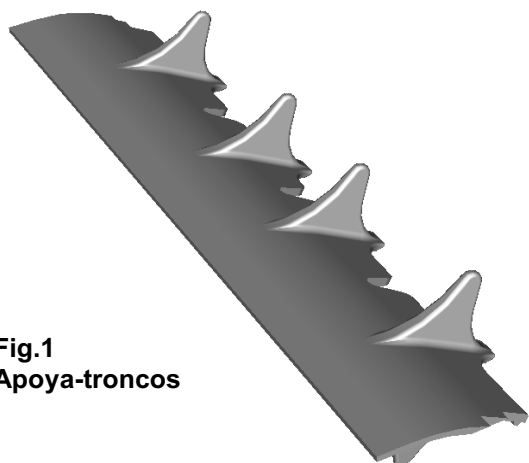


Fig.1
Apoya-troncos

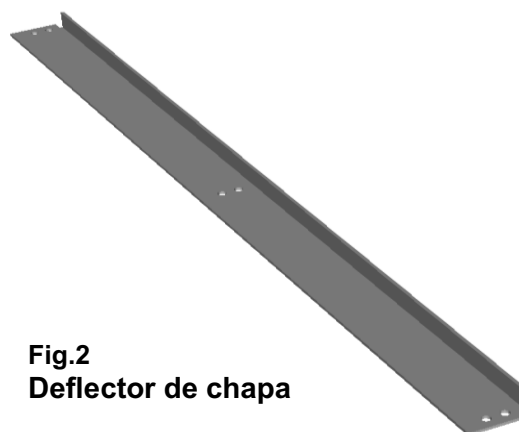
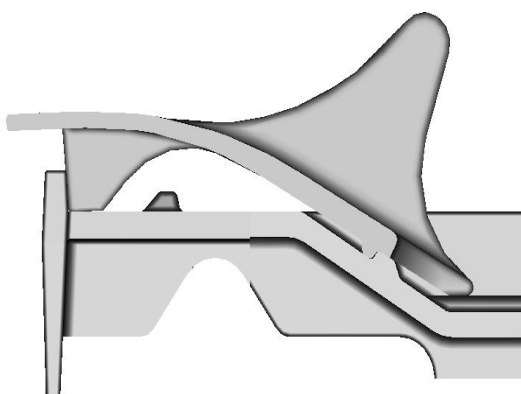
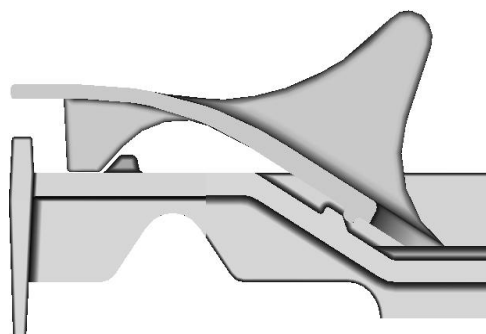


Fig.2
Deflector de chapa



Posición 1 del retenedor de troncos



Posición 2 del Retenedor de troncos